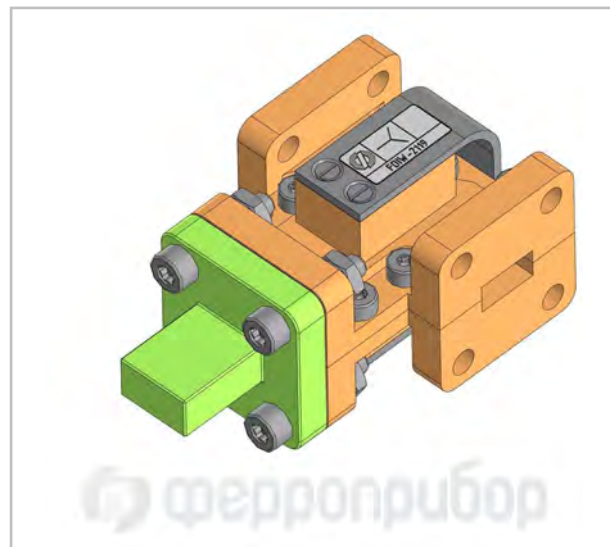


Приборы выпускаются по ФДГК.468545.071 ТУ.
 Категория качества - "ОТК"
 Соответствуют ГОСТ РВ 5900-004-2016 и ГОСТ РВ 5999-003-2016.
 Система менеджмента качества сертифицирована на соответствие ГОСТ Р ИСО 9001-2015 .
 Технические требования соответствуют ГОСТ РВ 20.39.412 группе унифицированного исполнения не ниже II.
 Испытания проводятся методами ГОСТ РВ 20.57.416
 Вид климатического исполнения по ГОСТ 15150 2.1
 Присоединительные фланцы приборов обеспечивают основные электрические параметры при сопряжении с соответствующими фланцами по ГОСТ РВ 51914-2002



Описание

Ферритовый волноводный вентиль FDIW-2119 применяется в качестве развязывающих устройств (функциональных устройств СВЧ), например в схемах сложения мощностей генераторов, защиты выходных каскадов СВЧ усилителей, согласование волноводных линий передачи. FDIW-2119 предназначен для работы в волноводных СВЧ трактах сечением 7.112x3.556 R320 по МЭК153-2 или WR-28 по EIA. FDIW-2119 обеспечивает свое функциональное назначение во всем радиочастотном диапазоне 26.30 - 40.00 ГГц (full Ka-band), а также частично в К-диапазоне (K-band). Приборы данного класса находят широкое применение в аппаратуре спутниковой связи, репитерах базовых станций, современных системах мобильной связи - 5G , аэрокосмическом приборостроении. FDIW-2119 может быть использован при решении исследовательских и научных задач в Ka-band диапазоне частот благодаря своей широкополосности (broadband).

Характеристики

Рабочая полоса частот	от 26.30 ГГц - до 40.00 ГГц
Вносимые потери	≤ 0,5 дБ
Развязка	≥ 18 дБ
КСВН	≤ 1,25
Средняя мощность	10 Вт
Рабочий интервал температур	от минус 40 С° до +50 С°
Тип фланца	WR-28 UBR320 UG-599/U
Материал корпуса	АмГ6 ГОСТ 4784-97
Покрытие	Хим. Окс., краска

Габаритные размеры 50X23X28

